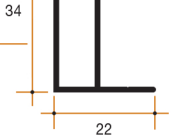


Guida



La guida garantisce un'ottima tenuta della rete.

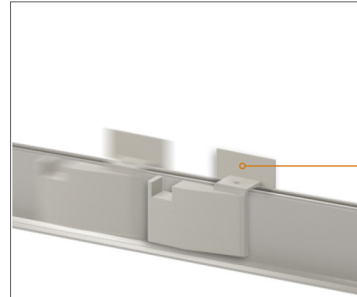


Catenaccio modulare



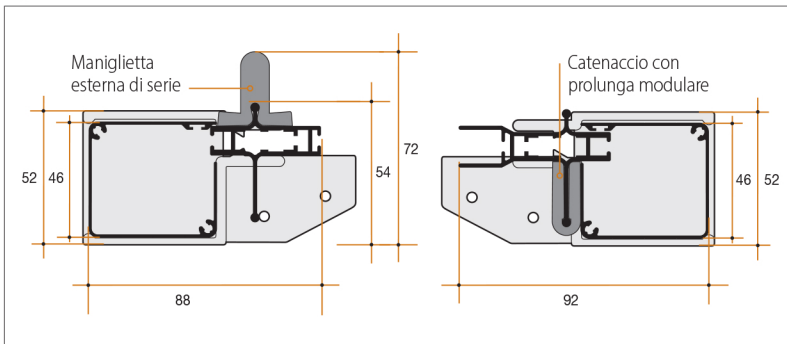
Grazie a questo accessorio si può decidere, in fase d'installazione, di bloccare una delle due ante del doppio battente, nella posizione desiderata.

Blocco per barra maniglia regolabile



Grazie alla sua versatilità questo accessorio consente di regolare la posizione di arresto dell'anta semi-fissa fino a una larghezza di 1500mm.

Ingombri versione a due battenti



Ingombri versione ad un battente

